

Výstavní box / výstavný box / Display box / Ausstellungsbox

MK-542620



Vnější rozměry / Vonkajšie rozmery / Outer dimensions / Außenmaße:

540 x 260 x 200 mm

Vnitřní rozměry / Vnútorne rozmery / Inner dimensions / Interne Dimensionen:

530 x 250 x 195 mm

Návod na údržbu / Pokyny na údržbu / Maintenance instructions / Anweisungen zur
Wartung:

CZ: Povrchy čistěte měkkým hadříkem. K údržbě můžete použít čisticí prostředky určené k ošetření plastů.

SK: Povrchy čistite mäkkou handričkou. Na údržbu môžete používať čistiace prostriedky určené na ošetrovanie plastov.

EN: Clean the surfaces with a soft cloth. For maintenance, you can use cleaning agents designed for plastic treatment.

DE: Reinigen Sie die Oberflächen mit einem weichen Tuch. Zur Pflege können Sie Reinigungsmittel verwenden, die für die Behandlung von Kunststoffen bestimmt sind.



Už jste si dnes hráli? / Have you already played today?



Importer:

Ondřej Vašítek

U Potoka 1185

686 03 Staré Město

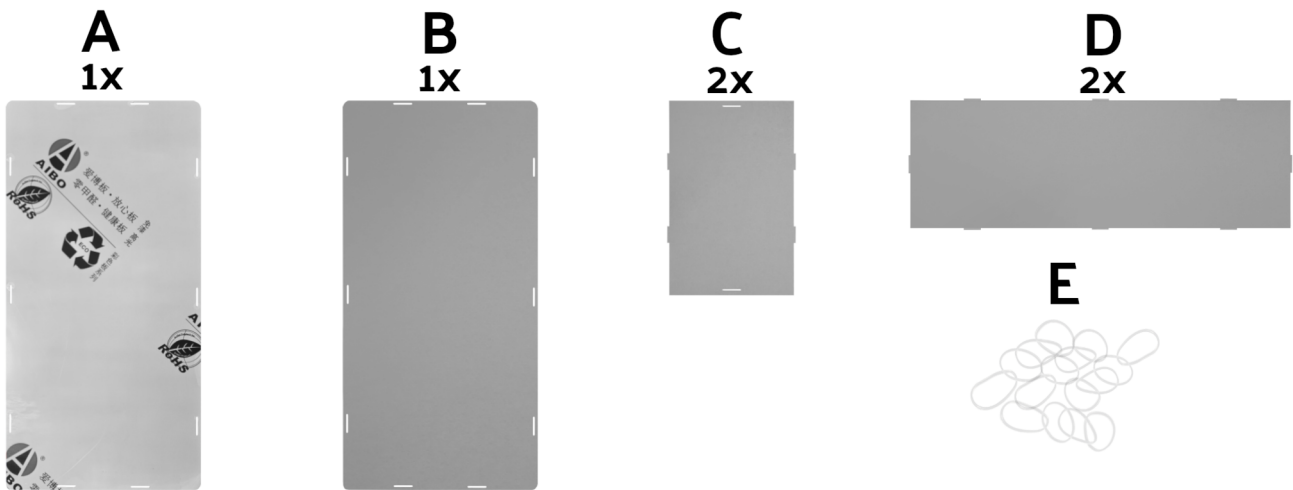
Czech Republic

IČO: 06355421

DIČ / VAT: CZ7405224607

Tel.: +420 608414154, E-mail: obchod@cobishop.cz

Výstavní box / Výstavný box / Display box / Ausstellungsbox



1)



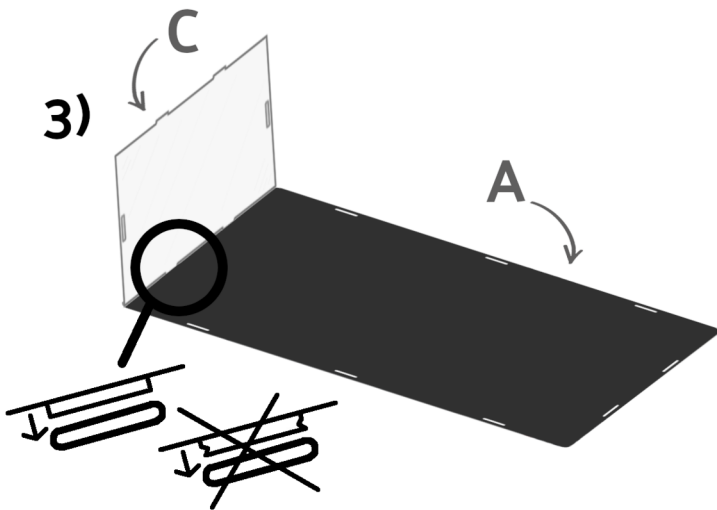
Odstraňte fólii z dílu A.
 Odstraňte fóliu z dielu A.
 Entfernen Sie die Folie von Teil A.
 Remove the foil from part A.

2)

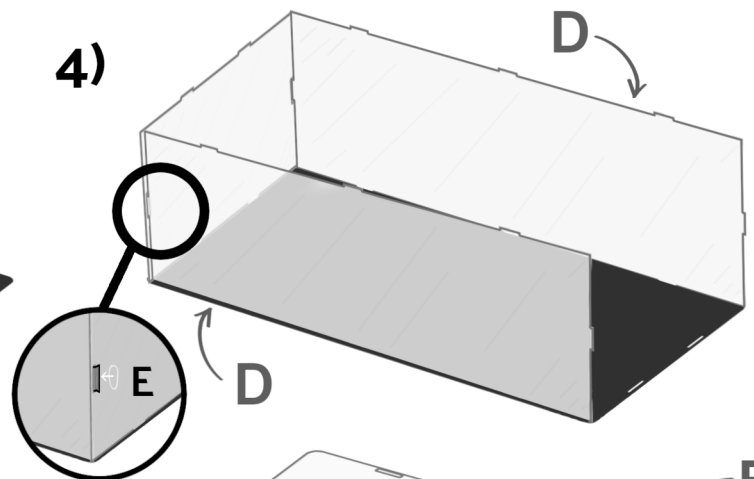


Odstraňte fólii z oboch strán dílů B, C a D.
 Odstraňte fóliu z oboch strán dielov B, C a D.
 Entfernen Sie die Folie von beiden Seiten der Teile B, C und D.
 Remove the foil from both sides of parts B, C and D.

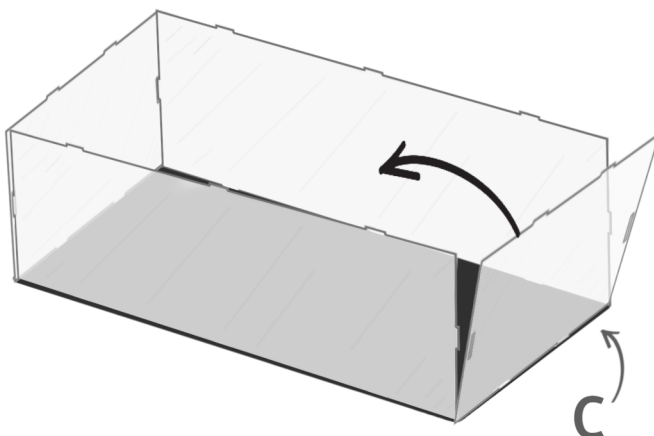
3)



4)



5)



6)

